

Dell PowerEdge M1000e、M915、M910、M820、  
M710HD、M710、M620、M610x、M610、M520 和  
M420  
使用入门指南

管制型号: BMX01, DWHH, HHB, FHB, and QHB  
管制类型: DWHH Series, HHB Series, FHB Series, and QHB Series



# 注、小心和警告

 **注：**“注”表示可以帮助您更好地使用计算机的重要信息。

 **小心：**“小心”表示可能会损坏硬件或导致数据丢失，并说明如何避免此类问题。

 **警告：**“警告”表示可能会造成财产损失、人身伤害甚至死亡。

© 2013 Dell Inc.

本文中使用的商标：Dell™、Dell 徽标、Dell Boomi™、Dell Precision™、OptiPlex™、Latitude™、PowerEdge™、PowerVault™、PowerConnect™、OpenManage™、EqualLogic™、Compellent™、KACE™、FlexAddress™、Force10™ 和 Vostro™ 是 Dell 公司的商标。Intel®、Pentium®、Xeon®、Core® 和 Celeron® 是 Intel 公司在美国和其他国家/地区的注册商标。AMD® 是 Advanced Micro Devices 公司的注册商标，AMD Opteron™、AMD Phenom™ 和 AMD Sempron™ 是 AMD (Advanced Micro Devices) 公司的商标。Microsoft®、Windows®、Windows Server®、Internet Explorer®、MS-DOS®、Windows Vista® 和 Active Directory® 是微软公司在美国和/或其他国家/地区的商标或注册商标。Red Hat® 和 Red Hat® Enterprise Linux® 是 Red Hat 公司在美国和/或其他国家/地区的注册商标。Novell® 和 SUSE® 是 Novell 公司在美国和其他国家/地区的注册商标。Oracle® 是 Oracle 公司和/或其关联公司的注册商标。Citrix®、Xen®、XenServer® 和 XenMotion® 是 Citrix Systems 公司在美国和/或其他国家/地区的注册商标或商标。VMware®、Virtual SMP®、vMotion®、vCenter® 和 vSphere® 是 VMware 公司在美国或其他国家/地区的注册商标或商标。IBM® 是国际商用机器公司的注册商标。

2013 - 04

Rev. A00

# 安装和配置

**⚠ 警告:** 执行下列步骤之前，请先阅读刀片服务器或机柜随附的安全说明。

## 打开系统包装

打开刀片服务器或机柜的包装并找到每个零件。

## 安装滑轨和机柜

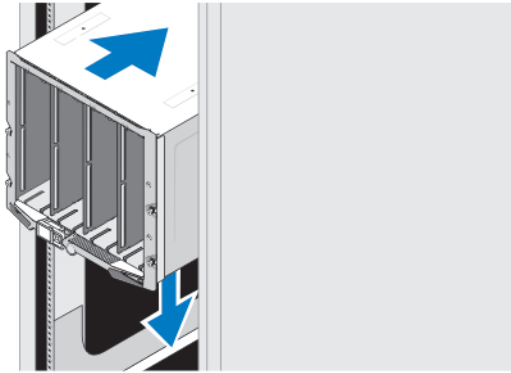


图 1: 在机架中安装机柜

请遵循机柜随附的安全说明和机架安装说明，在机架中组装滑轨并安装机柜。

## 在机柜中安装封套

**✎ 注:** 此步骤仅适用于 PowerEdge M420。

一个封套内最多可包含四个四分之一高度刀片以作为一个系统来工作。根据您的订购，封套可能已经在出厂时预装了刀片。

**⚠ 小心:** 请在安装或卸下封套时格外当心，避免损坏到内部组件。为确保对内部电子组件的保护，请遵循静电释放（ESD）指南。



图 2: 安装封套

**注:** 在机柜中安装或卸下封套之前，请确保封套的顶部插槽（Blade a）为空。您可在机柜内安装完封套后，再将刀片安装于顶部插槽（Blade a）。

从封套手柄上卸下橙色护盖。将封套滑入机柜，并将封套手柄提到顶，以使封套在机柜中牢固就位。

**注:** 要确保热性能最优化，则在封套安装进机柜后不要将护盖装回到封套手柄上。仅在封套未安装进机柜时，才可重新安装护盖。

### 在封套内安装四分之一高刀片

**小心:** 在全空的刀片插槽中安装刀片挡板以维持正常的温度条件。

将刀片滑入封套中，并向上旋转刀片手柄以将刀片固定到封套中。

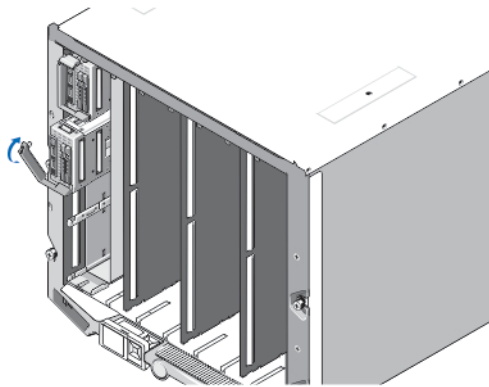
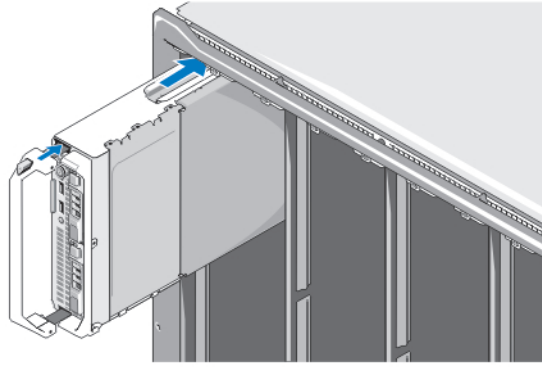



图 3: 安装四分之一高刀片

### 安装全高或半高刀片

**小心:** 在全空的刀片插槽中安装刀片挡板以维持正常的温度条件。

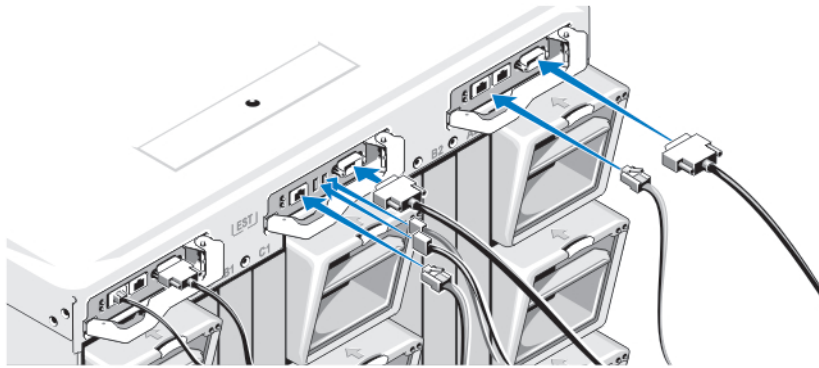


**图 4: 安装半高刀片**

 **注:** 上图显示半高刀片的安装。安装全高刀片的步骤与安装半高刀片的完全一致。

从上面开始，将刀片从左向右滑入机柜中。稳固地安装好刀片后，刀片手柄返回到关闭位置。

## 连接 CMC 和 iKVM 模块



**图 5: 连接模块**

将串行电缆和网络电缆从管理系统连接到 CMC 模块。如果安装了第二个可选的 CMC 模块，也将其连接。将键盘、鼠标和显示器连接到可选的 iKVM 模块。

## 将系统连接到电源

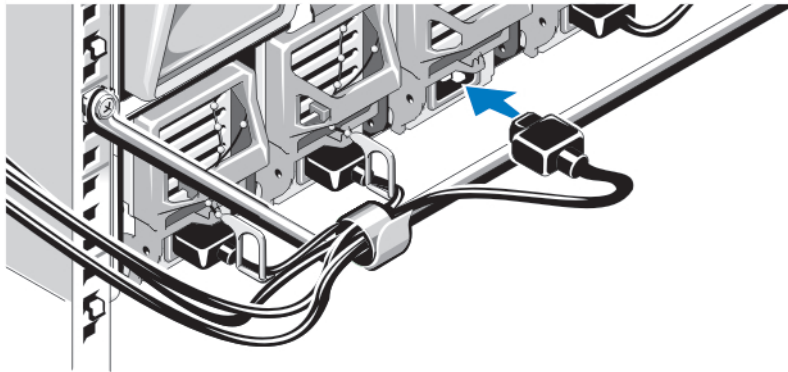


图 6: 将电源连接到系统

将系统的电源电缆连接到系统电源设备上。

△ 小心: 为防止电源电缆意外断开连接, 请在每个电源设备上使用塑料夹, 以便将电源电缆固定在电源设备上, 并使用紧固带将电源电缆固定到张力释放杠上。

△ 小心: 对于交流电源设备, 切勿将电源电缆直接插入电源插座; 请务必使用 PDU。为发挥最佳系统功能, 需要配备至少三个电源设备。

将交流电源设备的电源电缆的另一端插入配电装置 (PDU)。对于直流电源设备, 将电源电缆的另一端插入分支保护的直流电源。

✎ 注: 机柜中的所有电源设备的类型和最大输出功率必须相同。

✎ 注: 交流和直流电源设备不能在机壳中混用。

## 打开机柜

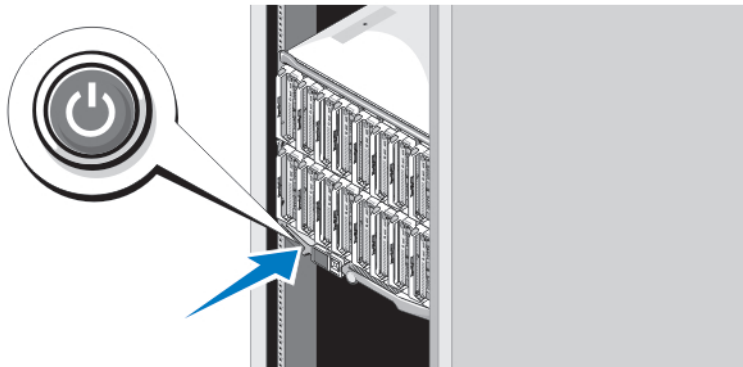


图 7: 机柜电源按钮

按下机柜上的电源按钮。电源指示灯应亮起。

## 打开刀片

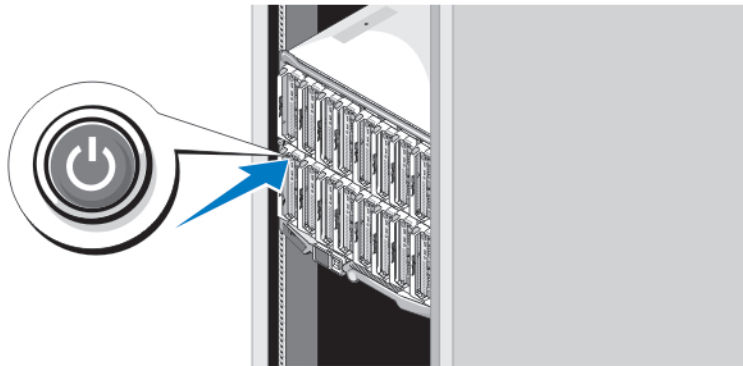



图 8: 打开刀片

按下每个刀片上的电源按钮，或者使用系统管理软件打开刀片的电源。

## 完成操作系统安装

如果您购买了预安装的操作系统，请参阅与您的操作系统相关的说明文件。首次安装操作系统，请参阅该操作系统的安装和配置说明文件。请确保在安装未随您的系统一起购买的硬件或软件之前先安装操作系统。

 **注:** 有关受支持操作系统的最新信息，请参阅 [dell.com/ossupport](http://dell.com/ossupport)。


## Dell 软件许可协议


在使用您的系统之前，请先阅读您的系统随附的《Dell 软件许可协议》。您必须将 Dell 已安装软件的介质认为是已安装在您系统硬盘驱动器上的软件的备份副本。如果您不接受该协议的条款，请拨打客户帮助电话号码。美国境内客户请拨打 800-WWW-DELL (800-999-3355)。美国境外客户请访问 [support.dell.com](http://support.dell.com) 并从页面底部选择您所在的国家或地区。

## 可能需要的其它信息

 **警告:** 请参阅系统随附的安全和管制信息。保修信息可能包含在此说明文件中，也可能作为单独的说明文件提供。

- **Owner's Manual** (用户手册) 提供关于系统功能的信息并说明如何对系统进行故障排除，以及如何安装或更换系统组件。此说明文件在 [dell.com/poweredgemanuals](http://dell.com/poweredgemanuals) 上在线提供。
- 有关 Dell EqualLogic 硬件的用户手册和安装指南信息，请转到 [support.equallogic.com](http://support.equallogic.com)。
- 机架解决方案附带的机架说明文件介绍了如何将系统安装到机架中（如果需要）。
- 系统随附的任何介质提供了用于配置和管理系统的说明文件和工具，包括与操作系统、系统管理软件、系统更新软件以及随系统购买的系统组件相关的说明文件和工具。

 **注:** 请经常访问 [dell.com/support/manuals](http://dell.com/support/manuals) 以获得更新，并首先阅读这些更新，因为这些更新通常会取代其他说明文件中的信息。

 **注:** 当升级系统时，建议您从 [dell.com/support](http://dell.com/support) 上下载最新 BIOS、驱动程序和系统管理固件，并安装在系统上。

## 获得技术帮助


如果您不理解本指南中的某个过程，或如果系统未按预期运行，请参阅您的《*用户手册*》。Dell 提供全面的硬件培训和认证。有关详细信息，请参阅 [dell.com/training](http://dell.com/training)。此服务可能并非在所有地点均提供。

## NOM 信息

遵照墨西哥官方标准 (NOM) 的要求，本说明文件中提及的设备上均具有以下信息：

进口商：	Dell Inc. de México, S.A. de C.V. Paseo de la Reforma 2620 -11º Piso Col. Lomas Altas 11950 México, D.F.
型号：	BMX01
电源电压：	100 V CA 至 240 V CA 或 - (48 - 60) V CC
频率：	50 Hz/60 Hz 或不适用
电流消耗：	16 A (x6) 或 75 A (x6)
型号：	FHB
电源电压：	12 V CC
电流消耗：	75 A
型号：	HHB
电源电压：	12 V CC
电流消耗：	37 A
型号：	QHB
电源电压：	12 V CC
电流消耗：	35 A

## 技术规格

 注：有关其它规格，请参阅系统《*用户手册*》。

---

### 电源 — 刀片

---

币形电池	3 V CR2032 锂币形电池
------	------------------

---

### 电源 — 机柜

---

交流/直流电源（每个电源设备模块）（2360 W 和 2700 W）

功率	2360 W 和 2700 W
----	-----------------



---

## 电源 — 机柜

---

连接器	IEC C20
散热量	1205 BTU/小时（最大）
最大涌入电流	在一般线路条件下和整个系统环境运行范围内，每个电源设备在 10 毫秒或更短时间内的涌入电流可达 55 A。
交流/直流电源设备（每个电源设备模块）(3000 W)	
功率	3000 W
连接器	IEC 320
散热量	1200 BTU/小时（最大）
 注: 散热量是使用电源设备的额定功率来计算的。	
最大涌入电流	在一般的输入电压条件下和整个系统环境运行范围内，每个电源设备在 10 毫秒或更短时间内的涌入电流可达 55 A。
系统电压要求	16 A，200 V 到 240 V 交流，50 Hz/60 Hz（2360 W 和 3000 W 电源设备）
 注: 此系统也设计为连接到相间电压不超过 230 V 的 IT 电源系统。	16 A，100 V 到 240 V 交流，50 Hz/60 Hz（2700 W 电源设备）
直流/直流电源设备（每个电源设备模块）	
功率	2700 W
连接器	在 PSU 端为 Molex # 394260002， 与连接器 Molex # 39422-0012 相匹配
散热量	1205 BTU/小时（最大）
最大涌入电流	在典型输入电压条件下和整个系统环境运行范围内，每个电源设备在 10 毫秒或更短时间内的涌入电流可达 120 A。
系统电压要求	75 A，48 V 直流至 60 V 直流
 注: 散热量是使用电源设备的额定功率来计算的。	

---

## 物理规格 — 刀片

---

### PowerEdge M915

高度	38.5 厘米（15.2 英寸）
宽度	5 厘米（2 英寸）
厚度	48.6 厘米（19.2 英寸）
重量（最大）	12.7 千克（28 磅）

### PowerEdge M910

高度	38.5 厘米（15.2 英寸）
宽度	5 厘米（2 英寸）
厚度	48.6 厘米（19.2 英寸）

---

**物理规格—刀片**

---

重量 (最大)	13.1 千克 (29 磅)
<b>PowerEdge M820</b>	
高度	38.5 厘米 (15.2 英寸)
宽度	5 厘米 (2 英寸)
厚度	48.6 厘米 (19.2 英寸)
重量 (最大)	14.5 千克 (31.9 磅)
<b>PowerEdge M710 和 M610x</b>	
高度	38.5 厘米 (15.2 英寸)
宽度	5 厘米 (2 英寸)
厚度	48.6 厘米 (19.2 英寸)
重量 (最大)	11.1 千克 (24.5 磅)
<b>PowerEdge M710HD 和 M620</b>	
高度	18.9 厘米 (7.4 英寸)
宽度	5 厘米 (2 英寸)
厚度	48.6 厘米 (19.2 英寸)
重量 (最大)	7.4 千克 (16.3 磅)
<b>PowerEdge M610</b>	
高度	18.9 厘米 (7.4 英寸)
宽度	5 厘米 (2 英寸)
厚度	48.6 厘米 (19.2 英寸)
重量 (最大)	5.2 千克至 6.4 千克 (11.5 磅至 14.0 磅)
<b>PowerEdge M520</b>	
高度	18.9 厘米 (7.4 英寸)
宽度	5 厘米 (2 英寸)
厚度	48.6 厘米 (19.2 英寸)
重量 (最大)	6.4 千克 (14.1 磅)
<b>PowerEdge M420</b>	
<b>封套</b>	
高度	39.5 厘米 (15.6 英寸)
宽度	5 厘米 (2 英寸)
厚度	44.3 厘米 (17.4 英寸)
重量	3 千克 (6.61 磅)
<b>刀片</b>	
高度	9.75 厘米 (3.8 英寸)
宽度	5 厘米 (2 英寸)

---

**物理规格—刀片**

---

厚度	45.8 厘米 (18 英寸)
重量 (最大)	2.3 千克 (5.07 磅)

---

**物理规格—机柜**


---

高度	44 厘米 (17.3 英寸)
宽度	44.7 厘米 (17.6 英寸)
厚度	75.5 厘米 (29.7 英寸)
重量 (最大)	200.5 千克 (442 磅)
重量 (空置)	44.6 千克 (98.1 磅)

---

**环境参数**

---

 **注:** 有关特定系统配置的环境测量值的附加信息, 请参阅 [dell.com/environmental\\_datasheets](http://dell.com/environmental_datasheets)。

**温度**

最高温度梯度 (操作和存储)	20 °C/h (36 °F/h)
存储温度范围	- 40 °C 至 65 °C (- 40 °F 至 149 °F)

**温度 (连续操作)**

温度范围 (在海拔小于 950 米或 3117 英尺时)	在设备无直接光照的情况下, 10 °C 至 35 °C (50 °F 至 95 °F)。
湿度百分比范围	最大露点为 26 °C (78.8 °F) 时, 相对湿度为 10% 至 80%。

**相对湿度**

存储	最大露点为 33 °C (91 °F) 时, 相对湿度为 5% 至 95%。空气必须始终不冷凝。
----	--

**最大振动**

运行时	5 Hz 至 350 Hz 时, 0.26 G <sub>rms</sub> (所有操作方向)。
存储	10 Hz 至 500 Hz 时, 1.87 G <sub>rms</sub> , 可持续 15 分钟 (被测的所有六面)。

**最大撞击**

运行时	在所有的操作方向, z 轴正方向上可承受一个 31 G 的撞击脉冲, 可持续 2.6 毫秒
存储	x、y 和 z 轴正负方向上可承受连续六个 71 G 的撞击脉冲 (系统每一面承受一个脉冲), 最长可持续 2 毫秒。

**最大海拔高度**

运行时	2000 米 (6560 英尺)。
存储	12,000 米 (39,370 英尺)。

**操作海拔高度降级**

最高达 35 °C (95 °F)	最高温度在 950 米 (3,117 英尺) 以上时按 1 °C/300 米 (1 °F/547 英尺) 降低。
-------------------	--

---

## 环境参数

---


35 °C 至 40 °C (95 °F 至 104 °F)

最高温度在 950 米 (3,117 英尺) 以上时按 1 °C/175 米 (1 °F/319 英尺) 降低。

40 °C 至 45 °C (104 °F 至 113 °F)


最高温度在 950 米 (3,117 英尺) 以上时按 1 °C/125 米 (1 °F/228 英尺) 降低。


## 微粒污染

 **注:** 此部分定义了为避免 IT 设备因微粒及气体污染物受到损伤和/或发生故障的限制。如果已经确定微粒或气体污染的程度超出了下面说明的限制并成为导致设备损伤和/或故障的原因, 则您可能有必要对导致设备损伤和/或故障的环境条件进行补救。对环境条件的补救措施是客户的责任。

空气过滤


按照 ISO 14644-1 第 8 类定义的, 拥有 95% 置信上限的数据中心空气过滤。

 **注:** 仅适用于数据中心环境。空气过滤要求不适用于旨在数据中心之外, 诸如办公室或工厂车间等环境, 使用的 IT 设备。

 **注:** 进入数据中心的空气必须拥有 MERV11 或 MERV13 过滤。


导电灰尘

空气中不得含有导电灰尘、锌晶须或其他导电颗粒。


 **注:** 适用于数据中心和非数据中心环境。

腐蚀性灰尘

- 空气中不得含有腐蚀性灰尘。
- 空气中的残留灰尘的潮解点必须小于 60% 相对湿度。

 **注:** 适用于数据中心和非数据中心环境。

## 气体污染

 **注:** 腐蚀性污染物最大浓度值在小于等于 50% 相对湿度下测量。

铜片腐蚀率

<300 Å/月, 按照 ANSI/ISA71.04-1985 定义的 G1 类标准。

银片腐蚀率

<200 Å/月, 按照 AHSRAE TC9.9 定义的标准。